

A 3D architectural rendering of a modern building facade. The structure is composed of white, angular panels. A prominent feature is a wall with a grid of diamond-shaped perforations, creating a textured, screen-like effect. The lighting is soft and directional, casting long, dark shadows that emphasize the geometric forms and the depth of the perforations. The overall aesthetic is clean, minimalist, and futuristic.

everest

FIBRE CEMENT BOARDS

**AESTHETIC SOLUTION
WITH GREAT PERFORMANCE**

**ADEQUATE FOR EXTERIOR
AND INTERIOR APPLICATIONS**

DURABLE AND FAST TO APPLY

ECO-FRIENDLY

MANY CREATIVE POSSIBILITIES

COMPETITIVE FOR ALL YOUR PROJECTS

**PRODUCED BY EVEREST INDUSTRIES,
A FACTORY ESTABLISHED IN INDIA,
WITH MORE THAN 35 YEARS OF EXPERIENCE.**

EVEREST FIBRE BOARDS are composed by: Portland Cement, cellulose fibers, fly ash, silica quartz and other mineral fillers.

Product certified according to European standards.





**MANY APPLICATIONS
MANY ADVANTAGES!**





Durable and weather resistant

Resistant to outdoor extreme weather conditions.
Tested for weatherproofing and extreme temperature variations.

Duradouro e resistente à intempérie

*Resistente a condições extremas de exposição no exterior.
Testado em ciclos de encharcamento / secagem e variações extremas de temperatura.*



Impact resistant

Compact panel with high density and tensile strength.
Available in two densities to choose according to the demand of each application.

Resistente ao impacto

*Painel compacto de elevada densidade e resistência à tração.
Disponível em duas densidades, para escolher de acordo com a exigência de cada aplicação.*



Fire resistant

Fire reaction class: Class A2 S1 D0 - Available in class A1.
Non combustible according to BS 476.

Resistente ao fogo

*Classe de reação ao fogo: Classe A2 S1 D0 - Disponível na classe A1.
Não combustível de acordo com BS 476.*



Moisture Resistant

Low absorption. Prevents infiltration, warping and dimensional variations.
Heavy Duty boards are recommended for superior performance.

Resistente à humidade

*Baixa absorção. Evita infiltrações, empenos e variações dimensionais.
Recomendado painel Heavy Duty para um desempenho superior.*



Non toxic

The panel does not contain asbestos or other toxic compounds.
Recycling: The product can be recycled for cement production.

Não tóxico

*O painel não contém amianto ou outros compostos tóxicos.
Reciclagem: O produto pode ser reciclado para produção de cimento.*



Dimensional stability

Due to its composition, the panel does not present apparent dimensional variations exposed to extreme conditions.
No apparent swelling when submerged in water.

Estabilidade dimensional

*Devido à sua composição, o painel não apresenta grandes variações dimensionais exposto a condições extremas.
Sem inchamento aparente quando submerso em água.*



Fungus Resistant

The panel it's resistant to termites and other organisms.
It can be in permanent contact with earth. Does not rot or delaminate.

Resistente a fungos

O Painel é resistente a térmitas e outros organismos. Pode estar em contato permanente com terra. Não apodrece nem deslaminar.



Acoustic Performance

Ideal for soundproofing due to its high noise reduction index.
Can be drilled for sound absorption systems.

Desempenho acústico

*Indicado para isolamento acústico devido ao alto índice de redução sonora.
Pode ser perfurado para sistemas de absorção acústica.*



ECOLOGICAL FACTS:

Production:

- EVEREST uses recycled raw material up to 40% in its composition.
- Part of the manufacturing process is powered by in-house solar power plant and agricultural waste (briquettes).
- Zero waste output from manufacturing, all non-hazardous waste are recycled.
- 100% of recycled water used in manufacturing process.

Product Applications:

- EVEREST Panels can be reused and replaced from one project to another avoiding the use of resources and new materials.
- EVEREST Panels present an improved thermal insulation contributing for a lower energy consumption.

FATORES ECOLÓGICOS:

Produção:

- O EVEREST utiliza matéria reciclada até 40% da sua composição.
- Parte do processo de fabrico é abastecido por uma central solar interna e por resíduos provenientes da agricultura (briquetes).
- Produção sem resíduos. Todos os resíduos não perigosos são reutilizados.
- A água utilizada no processo produtivo do produto é 100% reciclada.

Aplicações do produto:

- Os painéis EVEREST podem ser reutilizados e recolocados, prevenindo o consumo de novos recursos e materiais.
- Os painéis EVEREST apresentam melhor desempenho no isolamento térmico, contribuindo para um baixo consumo energético.



Contents | Índice

Range | Gama 8

Panels | *Painéis*

Solutions | *Soluções*

Accessories | *Acessórios*

Features | *Propriedades* 14

Technical Specifications | *Especificações Técnicas*

Composition | *Composição*

Applications | *Aplicações* 17

Façades | *Fachadas* 18

External walls | *Paredes Exteriores* 22

Internal walls and partitions 24

| *Paredes Interiores e Divisórias*

Flooring | *Pavimento* 26

Ceilings | *Tetos* 28

Roofing | *Coberturas* 30

Other Applications | *Outras Aplicações* 32

Using | *Transformação* 34

Finishings | *Acabamentos* 35

Coatings ou Wall Coverings | *Revestimentos* 37

Machining | *Maquinação* 38

Fixing | *Fixação* 40

1. Range | Gama

MP EVEREST MULTIPURPOSE

Lighter panel for construction in general and to be cladded or coated for indoors and outdoors.

Density: > 1250 Kg /m³

Painel mais leveiro para construção em geral e suporte de revestimentos interiores ou exteriores.

Densidade: > 1250 Kg /m³



HD EVEREST HEAVY DUTY

Panel for visible cladding, prolonged exposure and higher demanding applications.

Density: > 1500 Kg /m³

Painel para revestimento final, exposição prolongada e aplicações de maior exigência técnica.

Densidade: > 1500 Kg /m³



1. Range | Gama

CP **EVEREST COLOUR PLUS NATUR:**

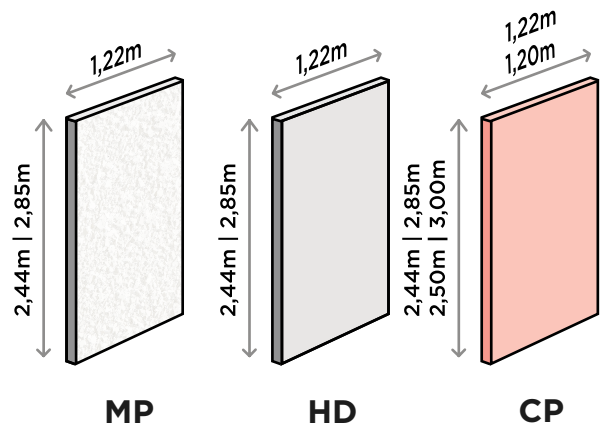
Facade panel, coloured throughout, supplied raw / polished or with hydrophobic treatment, ready to install. It presents hued shades of cement that gives the product an unique natural look. Available in 4 colours.

Painel de fachada, colorido na massa, fornecido bruto/polido ou com tratamento hidrorrepelente, pronto a aplicar. Apresenta tonalidades matizadas do cimento que confere um aspeto mais natural ao produto. Disponível em 4 cores.

CP **EVEREST COLOUR PLUS PRO:**

Colored throughout facade panel with protective finishing that gives it a smoother and homogeneous surface appearance. Panel ready to install. Available in 3 colours. Other colours on request.

Painel de fachada colorido na massa com acabamento protetor que lhe confere um aspeto superficial mais homogéneo. Painel pronto a aplicar. Disponível em três cores. Outras cores sob pedido.



Thickness (mm)

		6	8	9	10	12	15	18	22
MP	2440 x 1220mm	•	•	•	•	•	•	•	•
	2850 x 1220mm	•	•	•	•	•	•	•	•
HD	2440 x 1220mm	•	•	•	•	•	•	•	•
	2850 x 1220mm	•	•	•	•	•	•	•	•
CP	NATUR 2440 x 1220mm	•	•	•	•	•	•	•	•
	NATUR 2850 x 1220mm	•	•	•	•	•	•	•	•
	PRO 2500 x 1200mm	•	•	•	•	•	•	•	•
	3000 x 1200mm	•	•	•	•	•	•	•	•

Available colours | *Cores disponíveis:*

MP | HD: Raw colour – light grey
 CP NATUR: Light Grey | Anthracite | Red | Yellow.
 CP PRO: Grey | Black | White | Others on request.

MP | HD: Cor em bruto – Cinza claro
 CP NATUR: Cinza claro | Antracite | Vermelho | Amarelo
 CP PRO: Cinza | Preto | Branco | Outras cores sob consulta

1. Range | Gama

EVEREST SIDING

EVEREST cement planks for façade cladding.

Versatile and functional solution for the execution of simple façade lap siding.

EVEREST siding planks present different aesthetic possibilities in a durable and weather resistant panel with excellent performance in façade applications.

EVEREST Siding systems may be supplied in different dimensions, textures and finishing's.

■ ARTEWOOD PLANKS

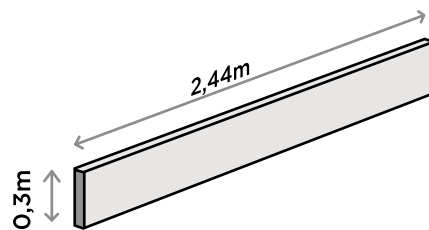
ARTEWOOD panels are the last generation design solution in the range of EVEREST façade lap siding. ARTEWOOD panels come finished and ready to install.

Available in 3 colours from factory: White Pine; Dark Walnut; Ebony. Others colours up on request.

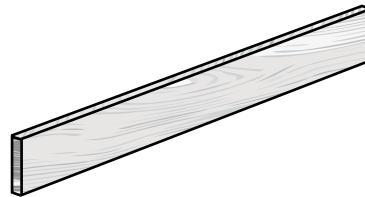
■ EVEREST PLANKS

Versatile solution in the range of façade cement siding planks.

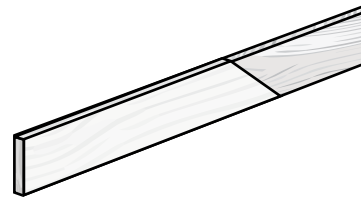
EVEREST cement planks are available with flat or with wood grains textured surface. The planks may also be supplied in raw surface or with a primer for final painting to be done at job site as per project definition.



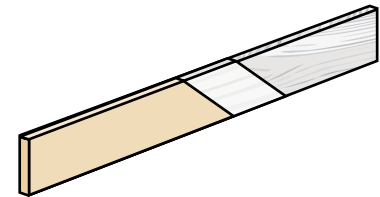
01. Raw plank
01. Tábua em bruto



02. Texture plank
02. Tábua texturada



03. Texture plank with primary
03. Tábua texturada com primário



04. ARTEWOOD finished plank
04. ARTEWOOD tábua acabada

Tábuas de revestimento de fachada EVEREST.

Solução funcional e versátil para a execução de revestimentos de fachada simples.

As tábuas EVEREST apresentam diferentes possibilidades estéticas num painel durável, resistente e com excelente desempenho em aplicações de fachada.

Os sistemas EVEREST Siding podem ser fornecidos em diversas dimensões, texturas e acabamentos.

■ TÁBUAS ARTEWOOD

Os painéis ARTEWOOD são a solução de última geração de design na gama de tábuas de revestimento de fachada EVEREST. Os painéis ARTEWOOD estão acabados e prontos a aplicar.

Disponíveis em 3 cores de fábrica: Pinho Branco; Nogueira Escura; Ébano. Outras cores sob consulta.

■ TÁBUAS EVEREST

Solução versátil na gama de tábuas de revestimento de fachada.

As tábuas EVEREST Planks podem ser fornecidas lisas ou texturadas com o aspeto da madeira. Estas tábuas podem ainda ser fornecidas em bruto ou com primário para posterior colocação do acabamento pretendido em obra.

■ **ARTESTONE PANEL**

EVEREST presents the ARTESTONE Panel for outdoor and indoor cladding with stone texture. Ideal solution that presents the compact and stylish appearance of stone texture in a lighter, more economical, easier installation and maintenance solution. It combines the high performance and mechanical capacity of cement panels with innovative decorative solutions.

The composition and technical features of ARTESTONE are equivalent to EVEREST Heavy Duty considering it is a superficial treatment on the standard cement EVEREST panel.

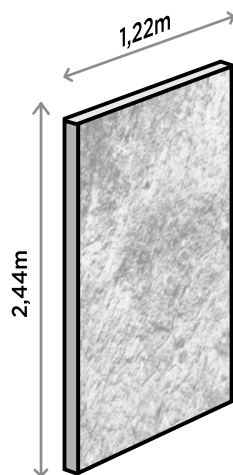
ARTESTONE panels may be supplied textured raw or painted ready to install. It can be supplied in the standard panel dimensions, in cements planks or cut to size.

■ **PAINEL ARTESTONE**

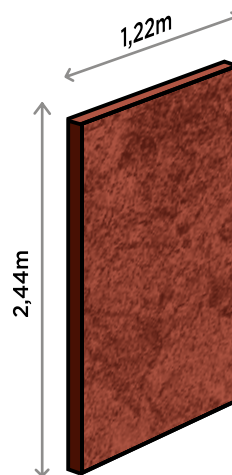
A EVEREST apresenta o PAINEL ARTESTONE, para revestimentos exteriores e interiores com textura de pedra. Solução ideal para apresentação do compacto e elegante aspeto da pedra numa solução mais leve, mais económica e de fácil instalação e manutenção. Alia a alta prestação e capacidade mecânica dos painéis de cimento a inovadoras soluções decorativas.

A composição e parâmetros técnicos do ARTESTONE são iguais às do EVEREST Heavy Duty uma vez que se trata de um tratamento superficial sobre o painel de cimento EVEREST.

O painel ARTESTONE pode ser fornecido texturado em bruto ou pintado pronto a aplicar. Pode ainda ser fornecido na dimensão de painel standard, em tábuas "planks" ou cortado à medida.



01. ARTESTONE panel Raw
01. PAINEL ARTESTONE em Bruto



02. ARTESTONE panel finished
02. PAINEL ARTESTONE Acabado

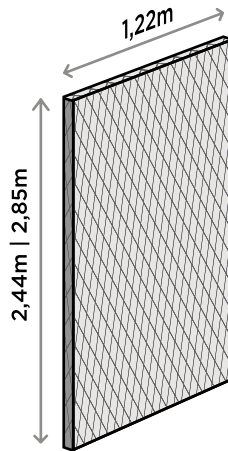
1. Range | Gama

SPECIAL PANEL

■ EVEREST AQUASTRONG

Panel with special performance for cladding support in wet areas. It presents a textured grooved surface for better bonding of heavy duty covering materials. The panel is protected with a water repellent coating which reduces water absorption and allows the direct cladding on the board.

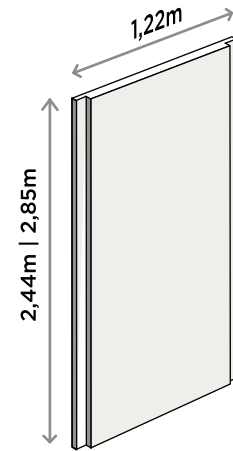
Painel com desempenho superior no suporte de revestimentos em zonas húmidas. Apresenta uma superfície rugosa para melhor aderência de revestimentos de cargas superiores. O painel está protegido com um hidrorrepelente que reduz absorção de água e permite a fixação direta dos revestimentos.



■ EVEREST BEVEL BOARD

Panel with tapered long edges. Suitable for the execution of jointless continuous wall lining or partitions with coating on top. These edges are available on Multipurpose or Heavy Duty panels.

Painel com as arestas longas rebaixadas, indicado para a execução de paredes contínuas sem juntas e colocação de barramentos. Este entalhe pode ser executado em painel Multipurpose ou Heavy Duty.



ACCESSORIES

EVEREST has available accessories for the adequate application of the panels according to each use.


All technical documentation available for each system.

- EVEREST JOINTING COMPOUND.
- EVEREST SCREWS.

A EVEREST dispõe de diversos acessórios para a adequada aplicação dos painéis de acordo com cada utilização.

Documentação técnica disponível para cada sistema de aplicação.

- BARRAMENTO EVEREST JOINTING COMPOUND.
- PARAFUSOS EVEREST.



CP EVEREST COLOUR PLUS NATUR

2. Features | *Propriedades*

WHY MULTIPURPOSE? **MP**

- Lighter and more economical solution. Ideal as wall panelling, bracing board and cladding support.
- It can be used in outdoors as long as it is properly sealed and protected or as the support of other cladding material.

WHY HEAVY DUTY? **HD**

- Suitable solution for most demanding situations, high traffic areas or prolonged exposure, due to its higher mechanical performance.
- The Heavy Duty surface is more compact, therefore ideal solution for exposed exterior cladding.

WHY COLOUR PLUS? **CP**

- The ideal ventilated façade solution. It presents higher density and protection, supplied ready to install.
- It's coloured throughout and has an hydrophobic protection that gives the surface total sealing and resistance to UV exposure.

DIMENSIONAL STABILITY:

MP: 0,006 – 0,007% | HD: 0,006 – 0,008% - ASTM C 1185 (2012)
 Dimensional changes with 90% Rh – MP: 0,1%
 Dimensional changes with 90% Rh – HD: 0,03%

TOLERANCES:

Length: +/- 5mm | Width: +/- 3mm |
 Thickness: from 6 to 20mm: +/- 10%

- It may be supplied a lower thickness tolerance for special request productions.

Feature	Unit	MP	HD	CP NATUR	CP PRO
Density	Kg/m ³	>1200	>1400	>1400	>1600
Internal Bond	Mpa	0,9 - 1,0	2,1	2,1	N/A
Min. Modulus of Rupture (at factory)	Mpa	21,34	24	24	32
Min. Modulus of Rupture (wet conditions)	Mpa	14,55	15,61	15,61	18
Modulus of Elasticity	Mpa	2 - 4	5 - 7	5 - 7	12 - 14
Swelling in water (thickness)	%	0,8	0,4	0,4	-
Moisture content at factory	%	8 - 10	6 - 8	6 - 8	10 - 15
Screw Withdrawal Strength	N	1293	1750	1750	1850
Thermal Conductivity	W/mk	0,087 (50°c)	0,086 (50°c)	0,086 (50°c)	0,42
Acoustic Insulation (6mm)	dB	26	32	32	-7 (façade)

PORQUÊ O MULTIPURPOSE? **MP**

- Solução mais leve e mais econômica. Ideal para a execução de paredes, travamento de estruturas e suporte de revestimentos.
- Pode ser utilizado em exteriores desde que selado e protegido adequadamente ou sendo o suporte de outro revestimento.

PORQUÊ O HEAVY DUTY? **HD**

- Solução indicada para situações de exigência superior, alto tráfego e exposição prolongada pois têm uma densidade e desempenhos mecânicos superiores.
- A superfície do painel Heavy Duty é mais compacta sendo por isso a solução indicada para revestimentos exteriores expostos.

PORQUÊ O COLOUR PLUS? **CP**

- Painel por excelência de fachada ventilada. Apresenta uma densidade e proteção superior sendo fornecido pronto a aplicar.
- É colorido em toda a massa e apresenta uma proteção hidrofóbica que confere à superfície uma total selagem e resistência à exposição a raios UV.

ESTABILIDADE DIMENSIONAL:

MP: 0,006 - 0,007% | HD: 0,006 - 0,008% - ASTM C 1185 (2012)
 Alterações dimensionais com 90% Rh - MP: 0,1%
 Alterações dimensionais com 90% Rh - HD: 0,03%

TOLERÂNCIAS:

Comprimento: +/- 5mm | Largura: +/- 3mm |
 Espessura: entre 6 e 20mm: +/- 10%

- Podem ser oferecidas tolerâncias de espessuras inferiores para produções especiais.

Característica	Unid.	MP	HD	CP NATUR	CP PRO
Densidade	Kg/m ³	>1200	>1400	>1400	>1600
Resistência à Tração	Mpa	0,9 - 1,0	2,1	2,1	N/A
Mínimo Módulo de Rotura (Fábrica)	Mpa	21,34	24	24	32
Mínimo Módulo de Rotura (Condições húmidas)	Mpa	14,55	15,61	15,61	18
Módulo de elasticidade	Mpa	2 - 4	5 - 7	5 - 7	12 - 14
Inchamento em água (espessura)	%	0,8	0,4	0,4	-
Teor de humidade (fábrica)	%	8 - 10	6 - 8	6 - 8	10 - 15
Resistência ao arrancamento de parafusos	N	1293	1750	1750	1850
Condutividade térmica	W/mk	0,087 (50°c)	0,086 (50°c)	0,086 (50°c)	0,42
Isolamento acústico (6mm)	dB	26	32	32	-7 (fachada)





Recommended product per type of application

Produto recomendado por tipo de aplicação

Types of Applications	6mm	8mm	9mm	12mm	15mm	18mm	22mm
Ventilated Façade <i>Fachada Ventilada</i>		CP	HD	HD+CP			
Exterior Walls <i>Paredes Exteriores</i>			MP+HD	MP+HD			
Partition Walls <i>Paredes Divisórias</i>			MP	MP			
Flooring <i>Pavimentos</i>					HD	MP+HD	MP
Ceilings <i>Tetos</i>	MP+HD		MP+HD				
Roofing <i>Coberturas</i>				HD	HD		



WHY FAÇADES?

Fibrocement panels are the adequate solution for façade ensuring durability and stability in the most extreme exposed façade situations.

EVEREST presents different façade systems for the proper use and installation of the panel and different decorative solutions.

PORQUÊ EM FACHADAS?

Os painéis de fibrocimento são a solução ideal para fachada por garantirem durabilidade e estabilidade nas situações de maior exposição.

A EVEREST apresenta diferentes sistemas de fachada para a adequada aplicação dos painéis e diferentes soluções decorativas.

Main Benefits

- Water proof and moisture resistant panel.
- Immunity to damage caused by prolonged exposure to atmospheric agents.
- Dimensionally stable.
- Wide range of solutions and finishings available.

Solutions and building systems:

- Colour Plus panel coloured throughout and ready to install.
- Heavy Duty panel for post finishing in façade.
- Siding System – Cement overlapped planks.
- ARTEWOOD and ARTESTONE - Textured panels for façade.

Principais vantagens:

- Paineis à prova de água e resistente à humidade.
- Imunidade a danos causados pela exposição prolongada a agentes atmosféricos.
- Estabilidade dimensional.
- Ampla gama de soluções e acabamentos disponíveis.

Soluções e sistemas construtivos:

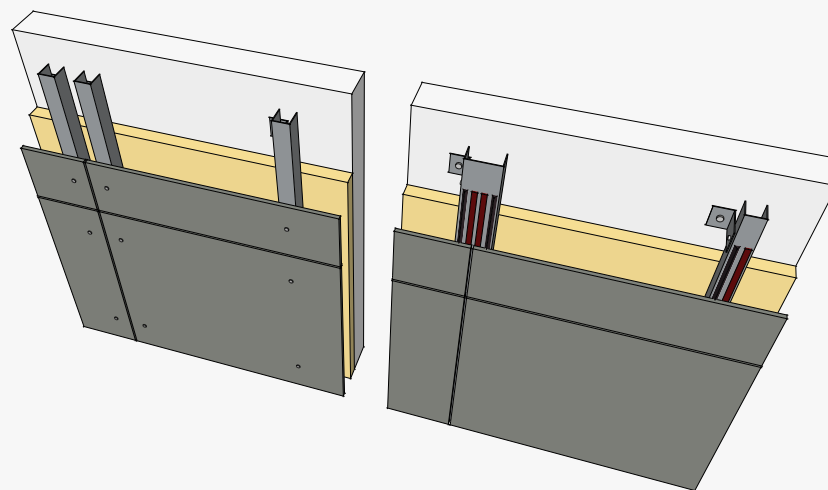
- Paineis Colour Plus colorido em toda a massa pronto a aplicar.
- Paineis Heavy Duty para posterior acabamento em fachada.
- Sistemas Siding – Tábuas sobrepostas.
- ARTEWOOD e ARTESTONE - Paineis texturados para fachada.

Adequate solutions:

- Suitable panels:
Colour Plus: 8mm.
Heavy Duty: 9 to 12mm.
Siding: 8mm.
- Applications systems:
Mechanical fixing.
Gluing fixing.
Suspended hidden fixing.
Overlapped fixing - Siding.

Soluções adequadas:

- Painéis indicados:
Colour Plus: 8mm.
Heavy Duty: 9 a 12mm.
Revestimento em tábuas: 8mm.
- Sistemas de aplicação:
Fixação mecânica.
Fixação por colagem.
Fixação suspensa oculta.
Fixação sobreposta – "Siding".



Colour Plus Panel:

Panel coloured throughout, ready to install. The Colour Plus panel is supplied with a hydrophobic layer that ensures sealing and protection to sun exposure. Maintenance is not required.

Available colours:

- Grey | Anthracite | White.
- Other colours on request.

Heavy Duty Panel:

Panel in raw cement natural colour. It can be used with its natural tone or it can be painted with any colour. The adequate maintenance is needed according to the finishing suppliers recommendations.

Available solutions:

- Varnish: Hydrophobic or Water based.
- Painting: Primary + Finishing in RAL colour.
- Oil: One coat finishing with different tonalities.

In Heavy Duty boards it is recommended to always apply a finish, to increase its protection and durability and to improve surface appearance.

Technical considerations:

- Adequate support structures:
 - Galvanized steel: 1,5mm thickness.
 - Aluminium: 2,5mm thickness.
 - Wood
- Fastening:
 - Mechanic: Screws or revits.
 - Gluing: Double side adhesive tape with mastic.

EVEREST has available complete documentation with all technical information for the proper installation of each presented system.

Painel Colour Plus:

Painel colorido em toda a massa e pronto a aplicar. O painel Colour Plus é fornecido com uma película hidrofóbica que garante selagem e proteção à exposição solar. Não necessita de manutenção.

Cores disponíveis:

- Cinzento | Preto | Branco.
- Outras cores sob consulta.

Painel Heavy Duty:

Painel com cor natural de cimento. Pode ser aplicado na sua cor natural ou pintado em qualquer cor. Recomenda-se a adequada manutenção de acordo com os fabricantes dos acabamentos.

Soluções de acabamento disponíveis:

- Verniz: Hidrófugo ou Aquoso decorativo.
- Pintura: Primário + Acabamento final a cor RAL.
- Óleo: Acabamento em uma demão com diferentes tonalidades.

Nos painéis Heavy Duty recomenda-se sempre a aplicação de um acabamento, para a adequada proteção, aspeto superficial e durabilidade dos mesmos.

Considerações técnicas:

- Estrutura de suporte adequadas:
 - Aço Galvanizado: 1,5mm.
 - Alumínio: 2,5mm
 - Madeira
- Fixação:
 - Mecânica: Parafusos ou rebites.
 - Colagem: Fita adesiva dupla face com mástique.

A EVEREST disponibiliza documentação completa com todas as indicações técnicas de colocação de cada um dos sistemas apresentados.

Main benefits:

- Resistance to impact and superficial damage.
- Suitable for fire insulation solutions (certified A2 a A1 classes).
- Surface adequate and compatible with several coating materials.
- Dimensionally stable – Does not warp or create cracks in the final coating.
- Waterproof and moisture resistant.

Applications and building systems:

- Jointless external walls with render.
- Sheathing board for LSF construction.
- ETICS systems support.
- Support backer board for bonding ceramic tiles, stone, brick panels.
- Ventilated façade systems backer board.

Technical considerations:

- Suitable panels:
Multipurpose: 8 to 12mm.
Heavy Duty: 9 to 12mm.
- Distance between studs: 600mm.
- Fixing points: 20mm to board edges minimum.
- Joints: 2 to 3mm.

Considerações técnicas:

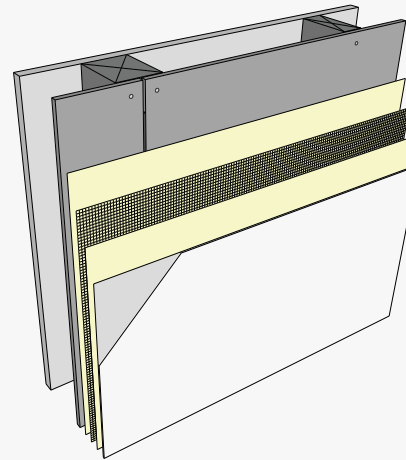
- Painéis indicados:
Multipurpose: 8 a 12mm.
Heavy Duty: 9 a 12mm.
- Distância entre suportes de apoio: 600mm.
- Pontos de fixação: 20mm dos bordos mínimo
- Juntas: 2 a 3mm.

Principais vantagens:

- Resistência ao impacto e a danos superficiais.
- Indicado para soluções corta-fogo (classe A2 e A1).
- Superfície adequada e compatível com diversos revestimentos finais.
- Estabilidade dimensional – Não cria fissuras nem sofre empenos.
- Painel à prova de água e humidade.

Sistemas construtivos:

- Paredes exteriores sem juntas com barramento contínuo;
- Placa de revestimento e travamento para construção em LSF;
- Paredes em sistemas ETICS;
- Suporte de revestimentos de fachada: cerâmicos, pedras, alvenaria;
- Suporte de sistemas de fachada ventilada.



ciated those
ment with
ortions

WHY INTERNAL WALLS AND PARTITIONS?

Adequate for dry construction systems and fast wall lining and partitions. It's an alternative with higher resistance to impact, fire, water and moisture comparing with the traditional plaster board walls. It's also suitable to be the decorative final cladding product.

PORQUÊ EM PAREDES INTERIORES E DIVISÓRIAS?

Ideal para sistemas de construção em seco e rápida construção de paredes divisórias. É uma alternativa com resistência superior ao impacto, fogo e água relativamente às tradicionais paredes de gesso. Pode ainda funcionar como elemento final decorativo.

PODANUR



3.3 Internal walls and partitions | *Divisórias e Paredes Interiores*

Main benefits:

- Resistant to impact and superficial damage.
- Suitable for fire insulation solutions (certified A2 a A1 classes).
- Allows simple rendering solutions for jointless walls.
- Water proof and moisture resistant for interior wet partitions.
- Acoustic insulation properties.

Building systems:

- Partitions with EVEREST bevel boards for jointless walls.
- AQUASTRONG and MULTIPURPOSE boards for backer board in wet areas.
- Acoustic insulation systems.
- Acoustic sound absorption systems with perforated panel.
- Fire retardant partitions.

Technical Considerations:

- Suitable panels:
 - Multipurpose: 8 to 12mm.
 - Heavy Duty: 9 to 12mm.
 - Aquastrong: 8mm.
- Distance between studs: 600mm.
- Fixing points: 15mm to board edges.

Considerações técnicas:

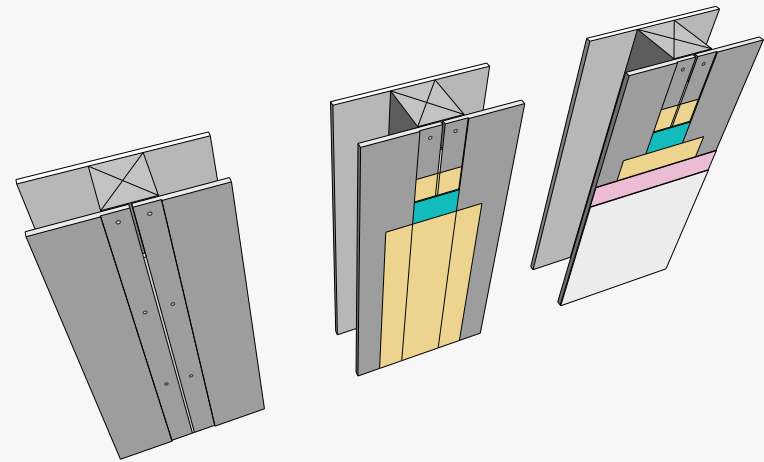
- Painéis indicados:
 - Multipurpose: 8 a 12mm.
 - Heavy Duty: 9 a 12mm.
 - Aquastrong: 8mm.
- Distância entre suportes de apoio: 600mm.
- Pontos de fixação: 15mm dos bordos.

Principais vantagens:

- Resistência ao impacto e a danos superficiais.
- Indicado para soluções corta-fogo (classe A2 e A1).
- Permite barrantos simples para cobrir juntas.
- Painel à prova de água e à humidade para divisórias húmidas.
- Propriedades de isolamento acústico.

Sistemas construtivos:

- Divisórias com painel rebaixado para cobrimento de juntas.
- Painel AQUASTRONG e MULTIPURPOSE para suporte em zonas húmidas.
- Sistemas de isolamento acústico.
- Sistemas de absorção acústica com painel perfurado.
- Paredes corta-fogo.





WHY FLOORING?

Versatile solution for flooring with good performance in higher thicknesses, presented in two different ranges according to demanding loads and traffic. With the proper finishing it can be a modern and aesthetical decorative solution.

PORQUÊ EM PAVIMENTOS?

Solução funcional para pavimentos, com bons desempenhos em espessuras altas. Apresenta duas gamas de acordo com as cargas necessárias.

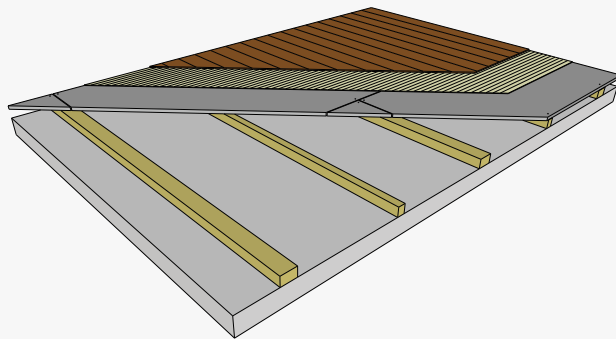
Com o adequado acabamento pode também ser uma moderna e estética solução decorativa.

Main benefits:

- Distributed and concentrated loads resistance.
- Adequate support for several flooring solutions.
- Durable and wear resistant.
- Easy to repair: Presents the same colour throughout.

Building systems:

- Flooring over metallic or wooden structure.
- Execution of simple slabs and mezzanines.
- Raised technical flooring systems.
- Decorative solution in tiles for bonding.



Technical Considerations:

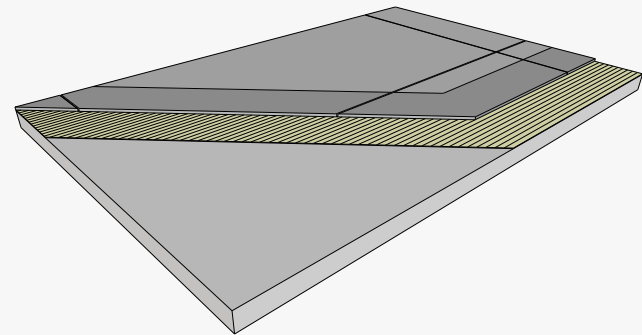
- Suitable panels:
Multipurpose: from 18mm.
Heavy Duty: from 15mm.
- Distance between studs: 300 to 600mm.
- Installation perpendicular to the support structure
- Fixing points: 20mm to board edges minimum.
- Joints: 2/3mm with bevel. 5mm perimetric.

Principais vantagens:

- Resistência a cargas distribuídas e concentradas.
- Suporte adequado e compatível com diversas soluções de pavimento.
- Durável e resistente ao desgaste.
- Fácil reparação: Apresenta a mesma cor em toda a massa.

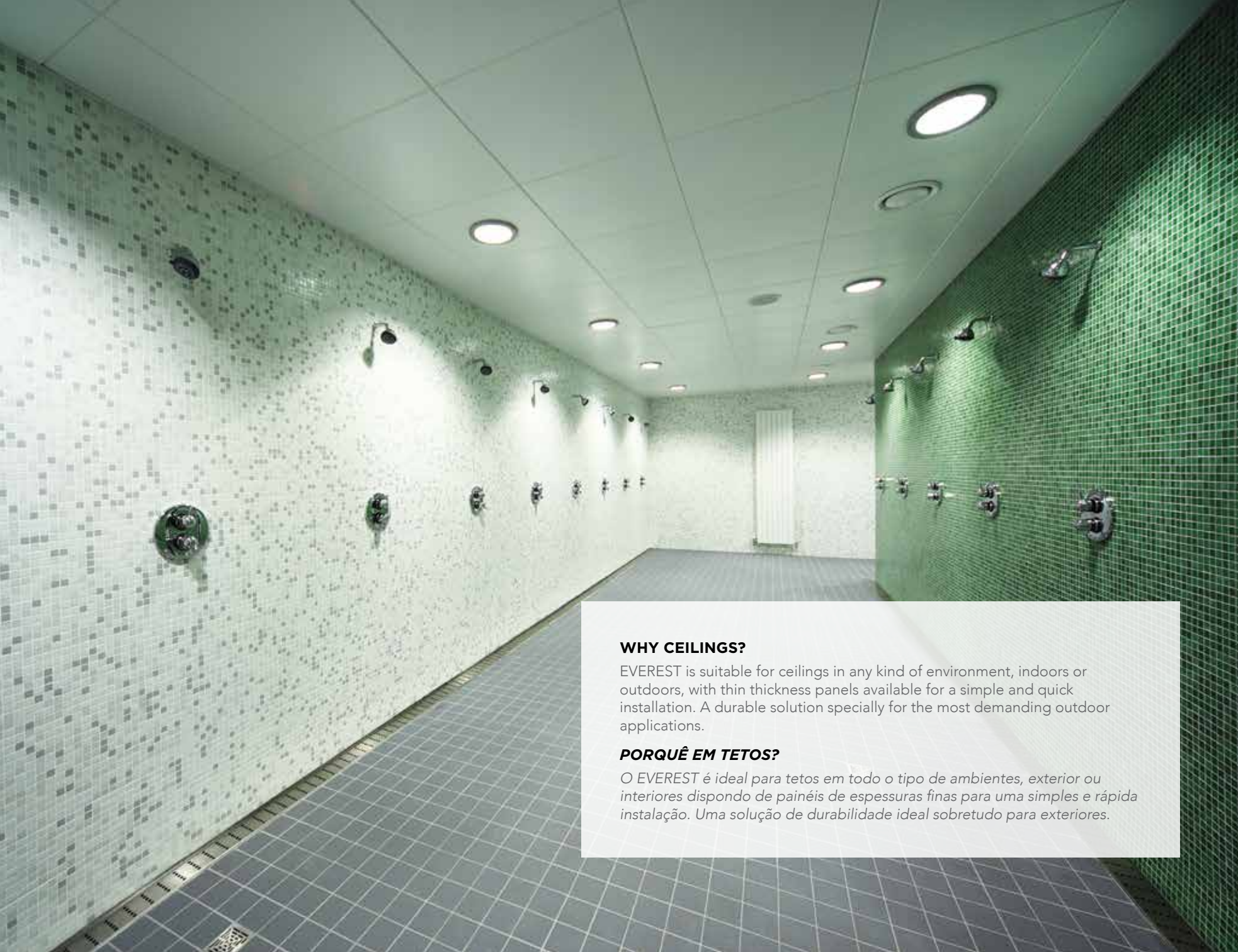
Sistemas construtivos:

- Pavimento sobre estrutura metálica ou de madeira.
- Execução de lajes simples transitáveis e mezaninos.
- Sistemas de piso técnico e sobre elevado.
- Solução decorativa em lajetas para revestimento em colagem.



Considerações técnicas:

- Painéis indicados:
Multipurpose: a partir de 18mm.
Heavy Duty: a partir de 15mm.
- Distância entre suportes: 300 a 600mm.
- Colocação perpendicular à estrutura de suporte.
- Pontos de fixação: 20mm dos bordos mínimo.
- Juntas: 2 a 3mm com bisel.



WHY CEILINGS?

EVEREST is suitable for ceilings in any kind of environment, indoors or outdoors, with thin thickness panels available for a simple and quick installation. A durable solution specially for the most demanding outdoor applications.

PORQUÊ EM TETOS?

O EVEREST é ideal para tetos em todo o tipo de ambientes, exterior ou interiores dispondo de painéis de espessuras finas para uma simples e rápida instalação. Uma solução de durabilidade ideal sobretudo para exteriores.

Main Benefits

- Durable and resistant to extreme moisture conditions.
- Lighter and lower thicknesses available.
- Dimensionally stable (no warping or high contractions).
- Acoustic and thermal insulation.

Building systems:

- External ventilated false ceiling.
- Continuous false ceiling with rendering.
- Supported ceiling in grid system.
- Acoustic system with perforated panel.

Principais vantagens:

- Durabilidade e resistência em situações extremas de humidade.
- Espessuras finas de baixo peso disponíveis.
- Estabilidade dimensional (sem empenos nem contrações elevadas).
- Isolamento acústico e térmico.

Sistemas construtivos:

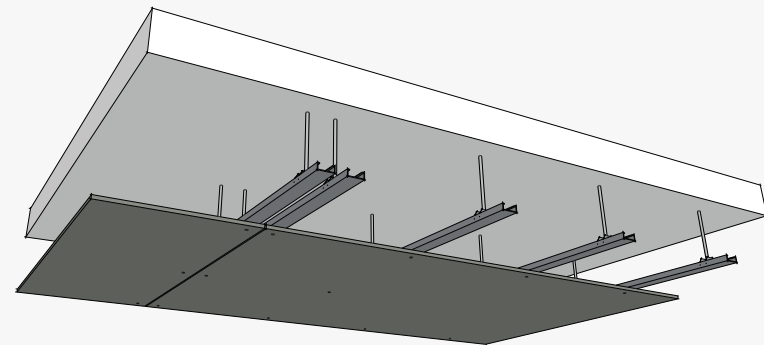
- Teto falso exterior ventilado.
- Teto falso contínuo com barramento.
- Teto falso apoiado em sistema de grelha.
- Sistemas acústicos com painel perfurado.

Technical Considerations:

- Suitable Panels:
Multipurpose: 6 to 8mm (indoors or covered).
Heavy Duty: 6 to 9mm (outdoors).
- Distance between supports: 600mm.
- Fixings points:
Indoors distance to edges: 20mm.
Outdoors distance to edges: 30mm.

Considerações técnicas:

- Painéis indicados:
Multipurpose: 6 a 8mm (interiores).
Heavy Duty: 6 a 9mm (exteriores).
- Distância entre suportes de apoio: 600mm.
- Pontos de fixação:
Interiores: distância aos bordos: 20mm.
Exteriores: distância aos bordos: 30mm.





WHY ROOFING?

EVEREST Panel can be an effective complement as a support panel for roofing systems.

One of the most adequate solutions are the Sandwich panels allowing a fast installation with an high performance in thermal insulation and estanquicity.

PORQUÊ EM COBERTURAS?

O Painei EVEREST pode ser um complemento eficaz como suporte em sistemas de coberturas.

Uma das soluções mais adequadas são os painéis sandwich, permitindo uma rápida instalação e alto desempenho em isolamento térmico e estanquidade.

Main Benefits

- Durability and resistance to atmospheric extreme situations.
- Immunity to damages caused by prolonged contact with water.
- Dimensionally stable (without wrapping or high contractions).
- Thermal insulation.

Building Systems:

- EVEREST Sandwich Panels: EVEREST panel with insulation and other substrate.
- Support of inclined roofing.
- Sloping roof ventilated covering.

Solutions for flat accessible roofing shall be studied case by case, for an adequate product specification.

Principais vantagens:

- Durabilidade e resistência a situações atmosféricas extremas.
- Imunidade a danos causados pela água em exposições de longa duração.
- Estabilidade dimensional (sem empenos nem contrações elevadas).
- Isolamento térmico.

Sistemas construtivos:

- Painéis sandwich: Painel EVEREST com isolamento e outro substrato.
- Suporte de coberturas inclinadas.
- Revestimento ventilado de coberturas inclinadas.

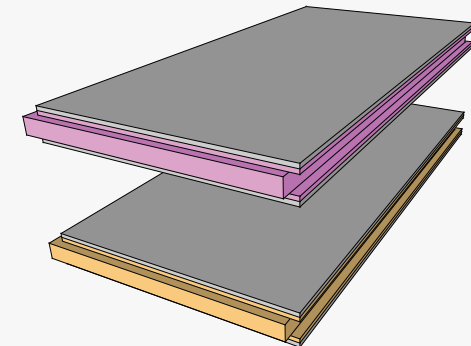
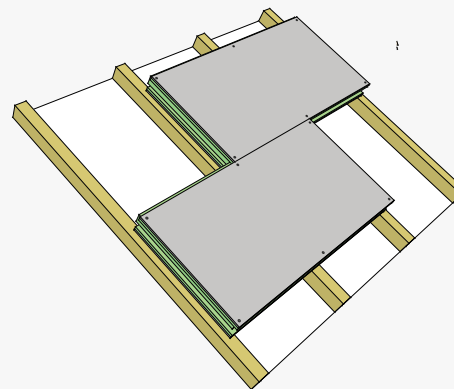
Soluções de coberturas planas transitáveis devem ser vistas caso a caso, para a adequada especificação do produto.

Technical Considerations:

- Suitable products:
Sandwich Panel: 60 to 150mm with insulation.
Heavy Duty: 12 to 15mm.
- Distance between support studs: 600mm.
- Fixing points: 20mm to edges minimum.

Considerações técnicas:

- Painéis indicados:
Painel Sandwich: de 60 a 150mm com isolamento.
Heavy Duty: 12 a 15mm.
- Distância entre suportes de apoio: 600mm.
- Pontos de fixação: 20mm dos bordos mínimo.



01. Sandwich Panels: with XPS or wood fibers
01. Painéis Sandwich: com XPS ou com fibras de madeiras

VARIETY OF APPLICATIONS?

EVEREST Panel is suitable for a wide variety of minor uses due to its versatility and properties

It's recommended to use Heavy Duty because it's more compact and has a smoother surface, more adequate to receive decorative varnishes.

VARIEDADE DE APLICAÇÕES?

O Painei EVEREST permite uma ampla gama de utilizações de menor escala devido à sua versatilidade e características.

Recomenda-se a utilização do painei Heavy Duty por ser mais compacto e ter uma superfície mais lisa, adequada para o recebimento de vernizes decorativos.



Main Benefits

- Available in a wide range of thicknesses.
- Surface composition equal to the core – Edges present the same material.
- Compact and resistant panel.
- Durable: Resistance to use and wear.

Some applications:

- Outdoor furniture and urban wear.
- Decoration and interior design.
- Doors
- Table tops.
- Signage.
- Others.

Suitable thicknesses:

- Door skins: 6mm.
- Shutters: 12mm.
- Signage: 9mm.
- Table tops and work tops: from 15mm.
- Furniture: 15 or 18mm.

Principais vantagens:

- *Disponível numa ampla gama de espessuras.*
- *Composição da superfície igual ao interior - Arestas do mesmo material.*
- *Painel resistente e compacto.*
- *Durável: Resistência ao uso e desgaste.*

Algumas aplicações:

- *Mobiliário exterior e urbano.*
- *Decoração e design de interiores.*
- *Portas.*
- *Mesas e planos de trabalho.*
- *Sinalética.*
- *Outros.*

Espessuras adequadas:

- *Revestimento de portas: 6mm.*
- *Portadas: 12mm.*
- *Sinalética: 9mm.*
- *Mesas e planos de trabalho: 15mm.*
- *Mobiliário: 15 ou 18mm.*

4. Using | Transformações

- | | | |
|-----|---|----|
| 4.1 | Finishes Acabamentos
Oil, Varnish, Paint Óleo, Verniz, Pintura | 35 |
| 4.2 | Wall Coverings Revestimentos | 37 |
| 4.3 | Machining Maquinação | 38 |
| 4.4 | Fastening systems: Mechanical Fixing
 Sistemas de fixação: Fixação mecânica | 40 |
| 4.4 | Fastening systems: Gluing system
 Sistemas de fixação: Fixação por colagem | 41 |

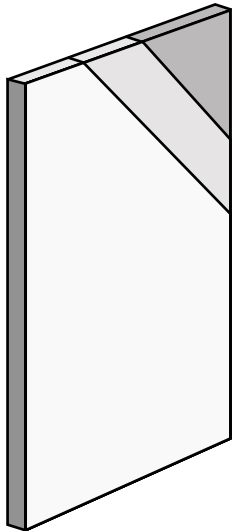


Finishes

EVEREST boards can be finished with a wide selection of decorative finishes such as paints, varnishes or oils.

Although no major changes occur when left installed in raw, it's recommended to treat and finish the boards in all exposed applications, indoors or outdoors, even when it is intended to maintain its natural appearance, in order to increase durability, stability and good appearance.

Heavy Duty Panel is more suitable for finishings. It has a higher surface compression absorbing less, allowing a better finishing quality and surface appearance.



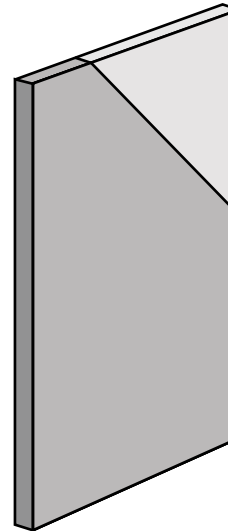
01. Painted Panel:
- Primary: 1 coat in both faces and edges.
 - Final paint: 2 coats in visible side.
01. Painel pintado:
- Primário: 1 demão em todas as faces.
 - Pintura final: 2 demãos na face visível.

Acabamentos

O painel EVEREST pode ser acabado com uma vasta seleção de acabamentos decorativos, nomeadamente pinturas, vernizes ou óleos.

Embora não sofra alterações de maior quando deixado em bruto, é recomendável tratar e acabar os painéis em todas as aplicações expostas, no interior ou exterior, mesmo que se pretenda manter a sua aparência natural, de forma a aumentar a sua durabilidade, estabilidade e boa aparência.

O Painel Heavy Duty é o mais indicado para a aplicação de acabamentos. Tem uma compressão superficial superior, absorvendo menos o acabamento aplicado. Permite assim, um resultado com maior qualidade e melhor aspeto superficial.



02. Natural panel with finishing:
- Varnish: 2 coats in both sides and edges (at least).
 - Oil: 1 coat in visible face.
02. Painel natural com acabamento:
- Verniz: Pelo menos 2 demãos em ambas as faces e bordos (mínimo).
 - Óleo: 1 demão na face visível.

4.1 Finishings | Acabamentos

OILS

Oils are the ideal solution for a quick and simple finish after the panel is installed. It allows the application only on the visible side of the panel.

Oils allow you to see the natural shades of the board while retaining its natural heterogeneous appearance. Oil application replaces the application of varnish or other sealant.

VARNISH

Varnishes are a suitable option when the natural look of the panel is wanted. Varnishes seal the board surface and are recommended to be applied to both sides and edges.

Water repellent: Suitable for protection against absorption while maintaining its natural appearance, but needs more frequent maintenance.

Water varnish: Finish that enhances the decorative appearance with a semi-gloss finish. Exposure resistant. Suitable for indoor and outdoor.

Polyurethane varnish: For situation of most intense use. It may darken the natural tone of the panel. For interiors only.

PAINT

EVEREST boards can be finished with paint. For this purpose a primer should be applied prior to final painting, for sealing and surface stabilization. The primer will ensure the paint adheres to the board. The primer should be placed on both board surfaces and edges.

The suitable primers to be applied on EVEREST are acrylic based solvents or polymers.

ÓLEOS

Os óleos são a solução ideal para um acabamento simples e rápido depois do painel já estar aplicado. Os óleos permitem que o acabamento seja aplicado apenas na face visível do painel.

Os óleos podem conferir diferentes tonalidades ao painel mantendo o seu aspeto heterogêneo natural. A aplicação de óleo substitui a necessidade de aplicação de verniz.

VERNIZ

Os vernizes são uma opção adequada sempre que se pretende deixar a aparência natural do painel exposta. Os vernizes selam a superfície do painel e recomenda-se a sua aplicação em ambas as faces e bordos.

Hidrorrepelente: Adequado para a proteção contra a absorção mantendo o aspeto natural do painel, mas necessita de uma manutenção mais frequente.

Verniz aquoso: Acabamento que realça o aspeto decorativo com semi-brilho. Resistente à exposição. Adequado para interiores e exteriores.

Verniz de poliuretano: Para situações de maior exigência de utilização. Pode escurecer a tonalidade natural do painel. Só para interiores.

PINTURA

O painel EVEREST pode ser acabado com pintura. Para essa finalidade deverá ser aplicado um primário antes da pintura final para selagem e estabilização da superfície. O primário irá garantir a aderência da tinta ao painel e deverá ser colocado em ambas as suas faces e bordos.

Os primários adequados para aplicar sobre o EVEREST são de base acrílica de solventes ou polímeros.

EVEREST board is adaptable to numerous exterior and interior building cladding solutions. Therefore is suitable as a support panel.

Main advantages:

- Allows rendering systems for the executions of jointless walls.
- Dimensional stability without warping.
- Low absorption.
- Supports heavy cladding materials by gluing.

O painel EVEREST é adaptável a inúmeras soluções de revestimentos na construção, tanto para exteriores como interiores. É assim, adequado como painel de suporte.

Principais vantagens:

- Permite diversos barramentos para execução de paredes sem juntas.
- Estabilidade dimensional sem empenos.
- Baixa absorção.
- Suporta revestimentos pesados através de uma colagem.

Appropriate coverings for Multipurpose boards:

- ETICS systems.
- Generic renderings.
- EVEREST Jointing Compound Solution - Over beveled panel.
- Leaf through..

Appropriate coverings for Heavy Duty boards:

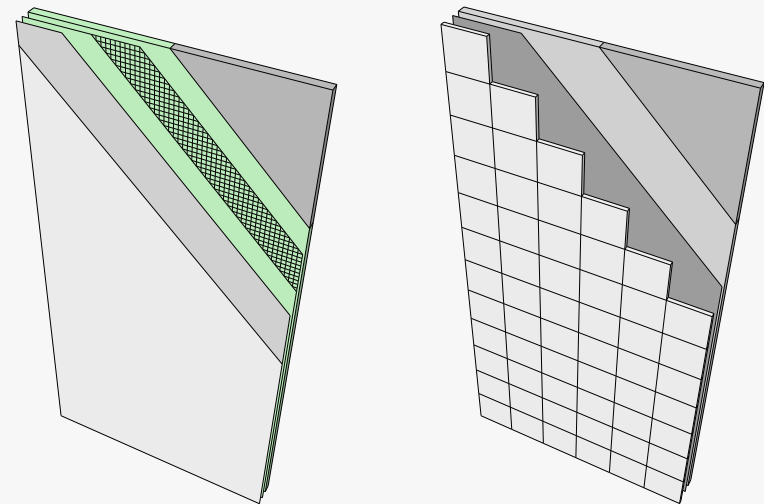
- Varnishes and clear finishings
- Ceramics.
- Stone cladding.
- Lamination and gluing of other panels.

Revestimentos indicados para painéis Multipurpose:

- Sistemas ETICS.
- Barramentos genéricos.
- Solução "EVEREST Jointing Compound" – Sobre painel rebaixado.
- Folheagem.

Revestimentos para painéis Heavy Duty:

- Vernizes e acabamentos incolores.
- Cerâmicos.
- Pedras.
- Laminagem e colagem de outros painéis.



4.3 Machining | *Maquinação*

EVEREST panels are very compact. It can be machined like wood without losing strength and stability, even in the edges. Heavy Duty boards have a superior compactness and strength features, ensuring better performance for machining with an high level of detail.

EVEREST can be machined at the factory or at job site. Preferably use tools suitable for fiber cement that produce less breathable dust.

Boards shall be cut with diamond or tungsten theet blades.

For drilling, non-percussive drills with metal drill bits should be used.

Os painéis EVEREST são bastante compactos, podendo por isso, ser maquinados como a madeira sem perder resistência e estabilidade, mesmo nos seus bordos. Os painéis Heavy Duty apresentam uma compactação e resistência superior pelo que têm ainda melhores desempenhos para maquinação de grande nível de detalhe, mas podem igualmente ser mais abrasivos para as ferramentas de transformação.

O EVEREST pode ser maquinado em fábrica ou no local da aplicação, devendo ser preferencialmente utilizadas ferramentas adequadas para fibrocimento e que produzam menos poeiras respiráveis.

Os painéis devem ser cortados com discos de diamante ou com pastilhas de tungsténio.

Para furação devem ser utilizados berbequins sem percussão com brocas para metal.

There are several transformation techniques that can be applied on EVEREST boards:

- Cutting
- Milling
- Grooving
- CNC
- Water jet.

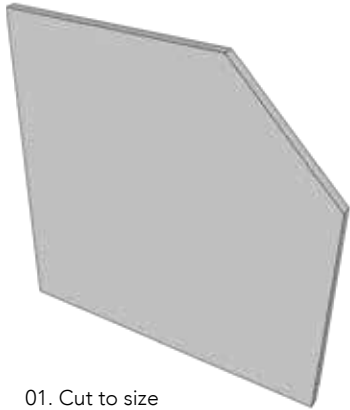
EVEREST has a document of the best practices for product handling and transforming.

Existem diversas técnicas de transformação que podem ser aplicadas ao painel EVEREST:

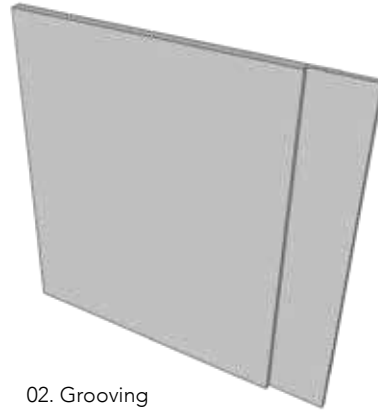
- Corte
- Fresagem
- Entalhe
- CNC
- Jacto de água.

A EVEREST dispõe de um documento de melhores praticas para transformação do produto e seu manuseamento.

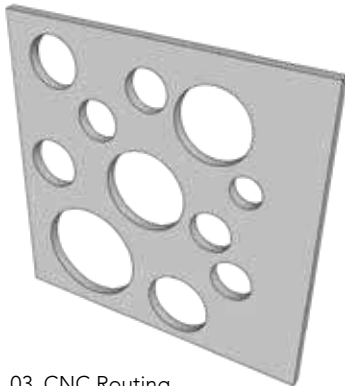
4.3 Machining | *Maquinação*



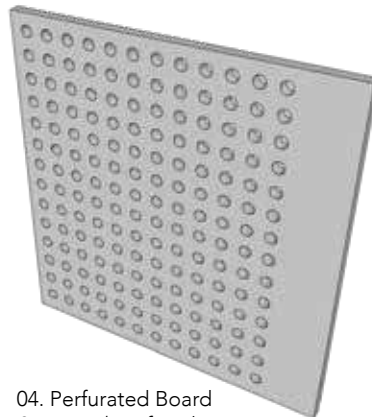
01. Cut to size
01. *Corte*



02. Grooving
02. *Entalhe*



03. CNC Routing
03. *Mecanização CNC*



04. Perforated Board
04. *Painel Perfurado*



4.4 Fastening systems: Mechanical Fixing | *Sistemas de fixação: Fixação mecânica*

MECHANICAL FIXING:

EVEREST panels can be fixed by screws or rivets. It is the most common and effective fixing system for panel installation. It is important to respect the appropriate screws for each type of application and their recommended mounting distances.

FIXAÇÃO MECÂNICA:

O painel EVEREST pode ser fixo por meio de parafusos ou rebites. É o sistema de fixação mais comum e eficaz para a colocação dos painéis. É importante utilizar os parafusos adequados para cada tipo de aplicação e respectivas distâncias de fixação recomendadas.

Applications:

- Ventilated façade - Rivet or external head bolt.
- Covered exteriors - Countersunk screws with drilling wings.
- Interiors - Countersunk head screw.

Possibilities:

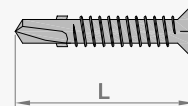
- Rivets or External head screws for assumed fixing.
- Countersunk screws with drill bit without pre-drilling.
- Possibility of hiding screws in painted panels.

Aplicações:

- Fachada ventilada – Rebite ou parafuso de cabeça externa.
- Exteriores protegidos – Parafuso de cabeça escareada com asa.
- Interiores – Parafuso de cabeça escareada.

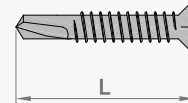
Possibilidades:

- Parafusos ou rebites de cabeça externa para fixação assumida.
- Parafusos escareados com ponta de broca sem necessidade de furação prévia.
- Possibilidade de ocultação de parafusos em painéis pintados.



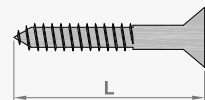
Screws metal frame:

Self-drilling screws with drill wings and countersunk head. The drill wings are ideal for most demanding applications. Screws without drill wings can be used for interior applications.
DIM - L: 30 to 65mm.



Parafusos estrutura metálica:

Parafusos auto perfurantes com asas de perfuração e cabeça escareada. As asas de perfuração são ideais para aplicações de maior exigência. Podem ser utilizados parafusos sem asas de perfuração para aplicações interiores.
DIM - L: 30 a 65mm.



Wood structure screws:

Self-drilling countersunk head wood drill screws.
DIM - L: 38 to 50mm.

Parafusos estrutura de madeira:

Parafusos auto perfurantes com ponta de broca para madeira com cabeça escareada.
DIM - L: 38 a 50mm.

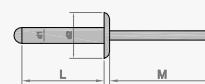


Metal frame screws - façades:

External head bolts. Stainless steel screws. Require panel pre-drilling of 8mm.
DIM - L: 25mm.

Parafusos estrutura metálica – fachadas:

Parafusos de cabeça externa. Parafuso Inox. Necessário furação prévia no painel de 8mm.
DIM - L: 25mm.



Rivets

Requires prior drilling of 8mm panel (façades).
DIM - L: 25mm.
For panel up to 16mm.

Rebites

Necessitam furação prévia do painel de 8mm (fachadas).
DIM - L: 25mm.
Para painel até 16mm

4.4 Fastening systems: Gluing system | *Sistemas de fixação: Fixação por colagem*

GLUING FIXING:

There are several gluing systems suitable for EVEREST panels. It is the ideal solution for direct fixing to continuous surfaces. The appropriate glue must have elastic properties and be compatible with the panel surface.

BONDING TO SUPPORT STRUCTURE:

To fix to metal or wood structures, a bonding system in mastic cord and double-sided adhesive tape should be used.

The suitable mastics are polyurethane or polymer elastics.

Double-sided adhesive tape must be used as a complement to mastic in all applications. These systems further include a primer to match the glue with the used surfaces.

BONDING TO CONTINUOUS SURFACES:

EVEREST boards can be glued continuously to a horizontal surface (floor) or in small vertical areas with an elastic glue cement or elastic mortar, with a continuous and homogeneous application.

For this type of applications, the base surface must be even.

FIXAÇÃO POR COLAGEM:

Existem diversos sistemas de fixação por colagem adequados ao painel EVEREST. É a solução ideal para fixação direta a superfícies contínuas. O tipo de cola adequado deve ter propriedades elásticas e ser compatível com a superfície do painel.

COLAGEM SOBRE ESTRUTURA DE SUPORTE:

Para fixação em estruturas metálicas ou madeira, deve ser utilizado um sistema de colagem em cordão de mástique e fita adesiva dupla face.

Os mástiques indicados são elásticos de poliuretano ou polímero.

É necessário utilizar uma fita adesiva de dupla face como complemento ao mástique em todas as aplicações. Estes sistemas incluem adicionalmente um primário para compatibilizar a colagem com as superfícies envolventes.

COLAGEM A SUPERFÍCIES CONTÍNUAS:

O painel EVEREST pode ser colado continuamente a uma superfície horizontal (pavimento) ou com pequenos apontamentos verticais, por meio de barramento de cimento cola elástico ou argamassas elásticas, com aplicação de forma contínua e homogênea.

Para este tipo de aplicações, a superfície base deve estar muito bem nivelada.

Technical considerations:

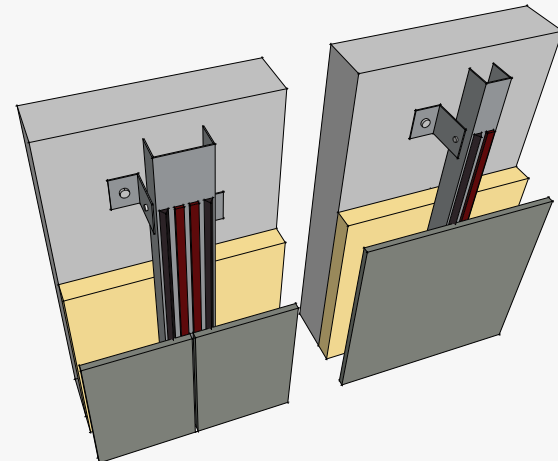
- Apply mastic cord on the support structure every 600mm.
- Apply a double sided tape adjacent to each mastic cord.
- An adhesion primer should be placed on the panel backing and another on the frame for proper bonding performance.

Note: Consult the glue suppliers and manufacturers for the correct application.

Considerações técnicas:

- Aplicação do cordão de mástique sobre a estrutura de suporte em cada 600mm.
- Aplicação de uma fita de dupla face adjacente a cada cordão de mástique.
- Deve ser colocado um primário de aderência no tardo do painel e outro na estrutura para o correto desempenho da colagem.

Nota: Consultar os fornecedores e fabricantes de colas para a correta aplicação das mesmas.

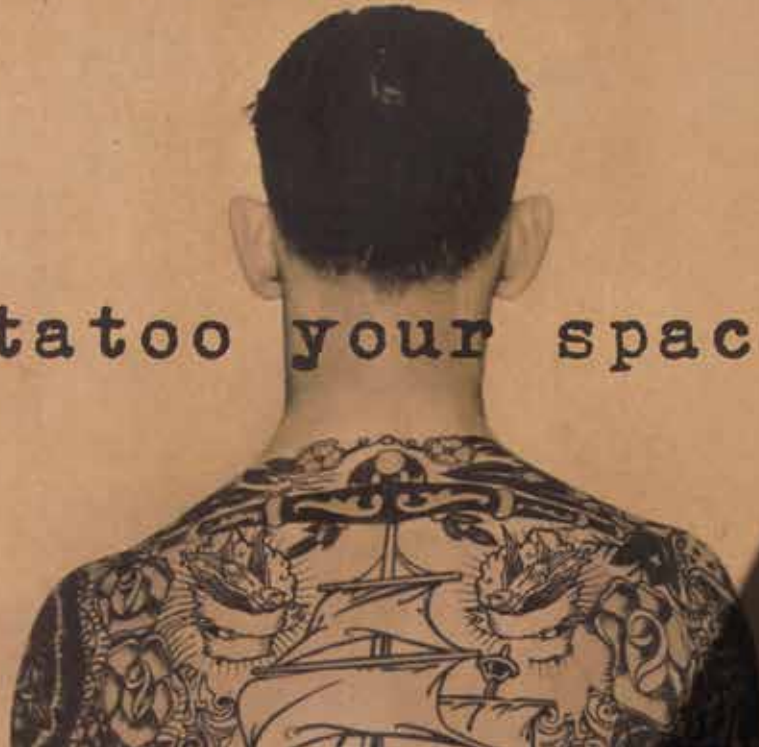


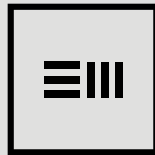


EM·LIVING

ARCHITECTURAL PRODUCTS

tattoo your space





EMLIVING

ARCHITECTURAL PRODUCTS

EMLIVING.COM CONTACT@EMLIVING.COM FB.COM/EMLIVING